

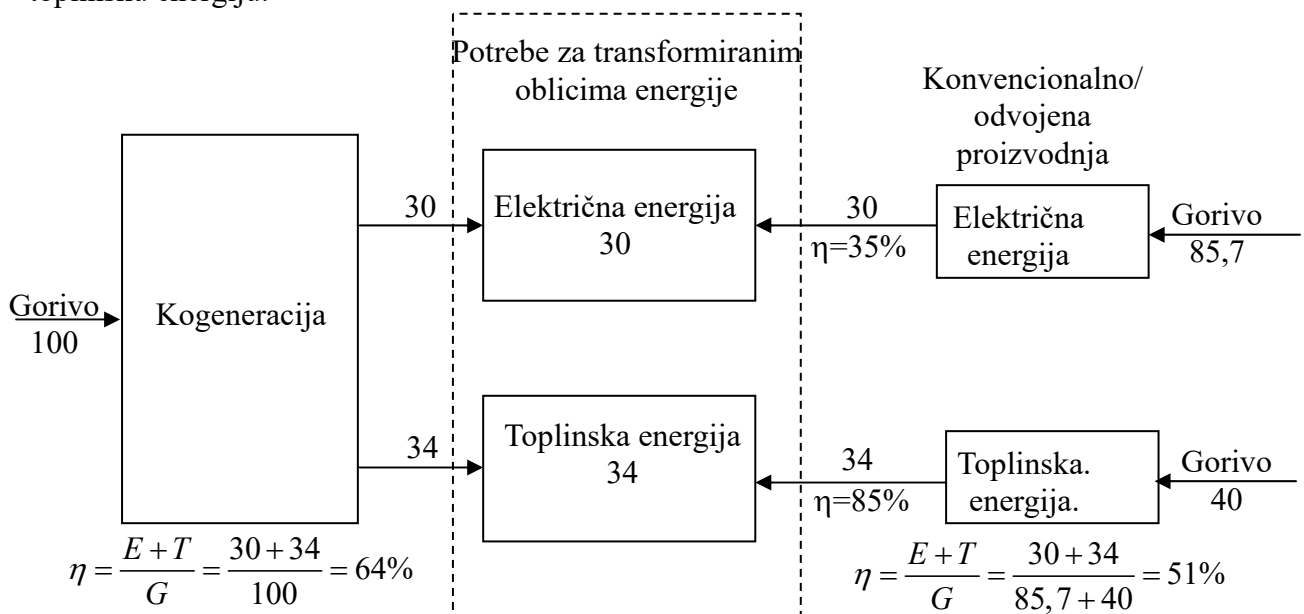
Kogeneracija

Pod pojmom kogeneracije (engl. Combined Heat and Power - CHP) podrazumijevamo istovremenu proizvodnju dva transformirana oblika energije, toplinske i električne. Ovaj pojam će se ovdje odnositi na sve vrste kogeneracijskih postrojenja dok se u literaturi mogu susresti i drugi pojmovi za različite vrste postrojenja. O kojim vrstama postrojenja se radi bit će riječi u nastavku.

Kogeneracijska postrojenja su termoenergetska postrojenja, a ovdje će biti obrađena kako bi se ukazalo na činjenicu da je proizvodnja transformiranih oblika energije bazirana na ekonomskoj računici s krajnjim ciljem da onaj tko ih proizvodi tj. vlasnik ostvari pozitivan financijski učinak.

Termodinamičke osnove kogeneracije

Sama ideja kogeneracije dana je shemom prikazanom na slici 1. i temelji se na povišenju učinkovitosti (η) istovremene proizvodnje toplinske i električne energije. Na početku važno je naglasiti da je zadatak kogeneracijskog postrojenja zadovoljiti potrebe za toplinskom energijom, a električnu energiju u tom smislu možemo smatrati nus proizvodom. Podsjetimo se također podjele oblika energije gdje je rečeno da među transformiranim oblicima energije najvrijednija upravo električna energija i to zbog mogućnosti prijenosa na velike udaljenosti, a tek potom toplinska energija koju možemo prenositi tek na manje udaljenosti, a tu logiku slijedi i njihova tržišna tj. financijska vrijednost. Kako onda vrijedniji proizvod može biti označen kao nus proizvod? Odgovor leži u već spomenutoj činjenici da želimo proizvesti dovoljno toplinske energije ali na učinkovitiji način, što podrazumijeva i dobivanje mehaničkog rada za proizvodnju električne energije. Dakle, umjesto pukom pretvorbom nekog fosilnog goriva ili biomase izgaranjem u toplinsku energiju, treba još naći način da se dodatno proizvede mehanički rad. Da bi ovo razjasnili vratimo se slici 1. U sredini sheme u crtkanom pravokutniku nalaze proizvedene električna i toplinska energija izraženo u energetske jedinice, 30 električne i 34 toplinske. Te vrijednosti možemo dobiti „konvencionalno“ u odvojenim pogonima posebno proizvodeći električnu a posebno toplinsku energiju.

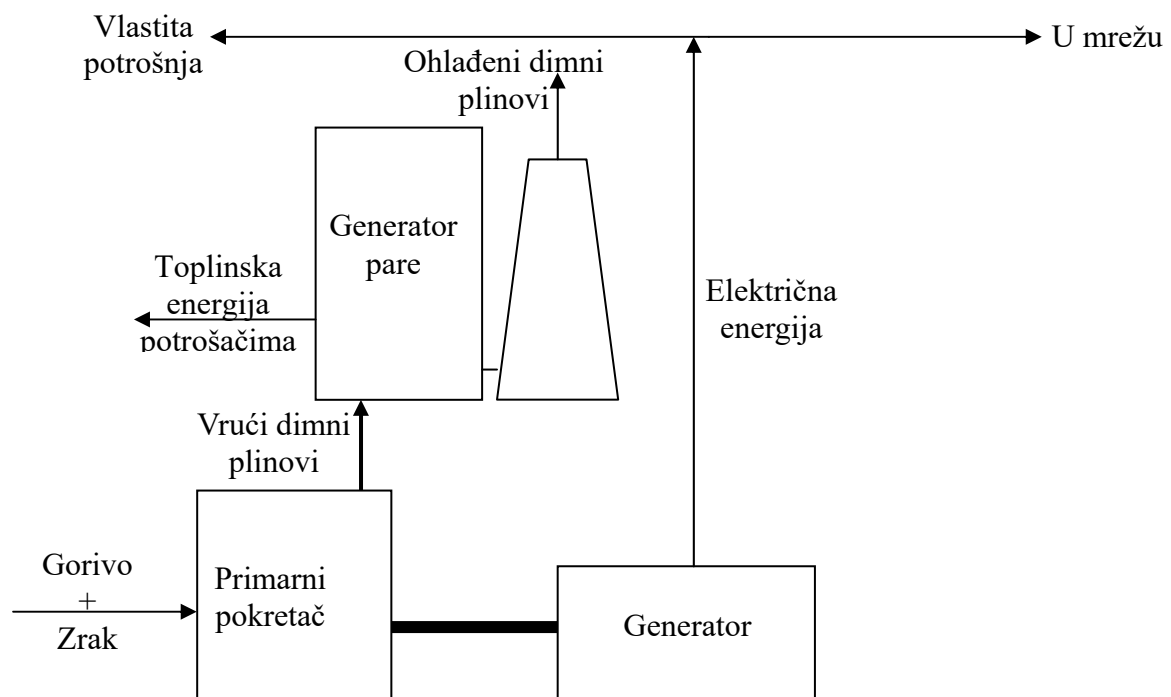


Slika 1. Usporedba proizvodnje toplinske i električne energije u odvojenim postupcima i kogeneracijom

Za dobivanje spomenutih 30 jedinica električne energije uz navedeni stupanj iskorištenja od 35% dobiva se 85,7 jedinica ulazne energije u obliku goriva tj. primarnog energenta. Razmišljajući na isti način za 34 jedinice toplinske energije uz iskorištenje od 85 % trebamo 40 jedinica ulazne energije tj. goriva. Ukupno je to 125, 7 jedinica goriva. S lijeve pak strane za istu količinu električne i toplinske energije U kogeneracijskom postrojenju utrošili smo „svega“ 100 ulaznih jedinica goriva. Stavljanjem ovih vrijednosti u izraz za iskorištenje koji je omjer zbroja dobivene električne (E) i toplinske (T) i uložene energije goriva (G) dobije se iskorištenje od 61% kod kogeneracije odn. 51% kod odvojene proizvodnje. Kako se došlo do ovih brojeva? Oni su orijentacijski, a posebno ono što se odnosi na kogeneraciju ali su dovoljno pouzdani da uspostave kvalitativni odnos između ova dva načina proizvodnje toplinske i električne energije, svakako u korist kogeneracije.

Kogeneracijsko postrojenje – „Topping cycle“

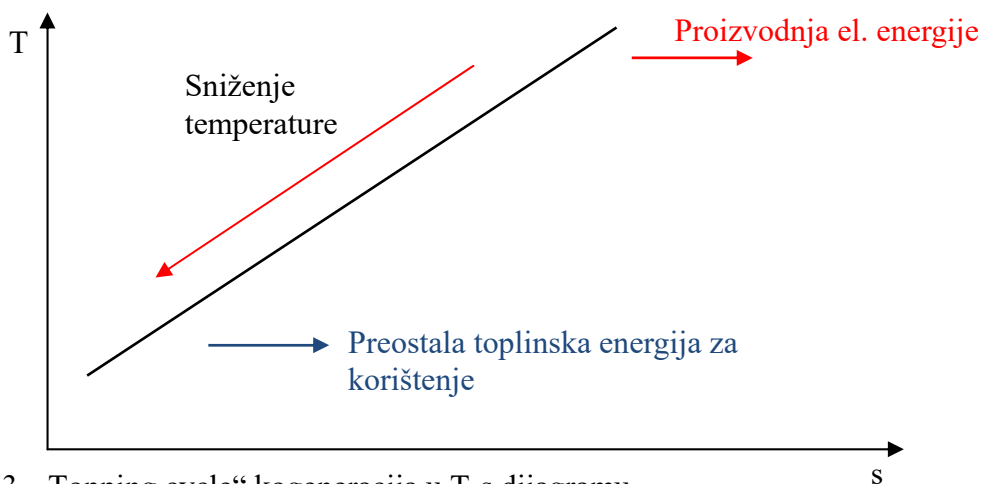
Kogeneracijsko postrojenje načelno se može prikazati slikom 2. Glavni dijelovi postrojenja su primarni pokretač (prijevod engleskog termina „prime mover“). Tu se uvijek radi o toplinskom stroju koji je izvor mehaničkog rada za pokretanje električnog generatora, a istovremeno je izvor toplinske energije. primarni pokretač može parna turbina, protutlačna ili s reguliranim oduzimanjem, pa je ujedno izvor mehaničkog rada i toplinske energije. Nadalje može biti plinska turbina kao izvor mehaničkog rada dok otpadna toplina sadržana u vrućim dimnim plinovima služi za proizvodnju vodene pare u generatoru pare. Primarni pokretač može biti i motor s unutarnjim izgaranjem (diesel ili otto) koji je istovremeno izvor mehaničkog rada i otpadne topline. Pojam otpadne topline označava toplinsku energiju nekog materijalnog toka (zraka, vode/vodne pare ili proizvoda npr. benzina ili plinskog ulja u rafineriji) iz industrijskog procesa ili procesa pretvorbe energije koja je procesu predala energiju i iz procesa izašla s nižom temperaturom nego je ušla ili je u procesu primila energiju i izašla s višom temperaturom nego je ušla. U otpadnim toplinama često leži veliki potencijal za uštedu energije.



Slika 2. Osnovni prikaz „topping cycle“ kogeneracijskog postrojenja

Proizvedena električna energija dijelom se troši za pokrivanje vlastite potrošnje a postoji li višak on se isporučuje mrežu. Ovdje treba razlikovati situaciju kada je kogeneracijsko postrojenje sastavni dio industrijskog pogona i ima svrhu pokrivanja vlastitih potreba za toplinskom i/ili električnom energijom ili je zasebni termoenergetski objekt. U potonjem slučaju proizvedena toplinska i električna energija namijenjene su vanjskim potrošačima nakon namirenja vlastite potrošnje.

I na kraju, ali ne manje važno, ovako postavljena shema kogeneracije naziva se „topping cycle“ jer se prvo proizvodi mehanički rad za pokretanje elektrogeneratora a nakon toga se preostala toplinska energija odvodi prema potrošačima. Prikazano u T-s dijagramu to izgleda ovako (slika 3.).

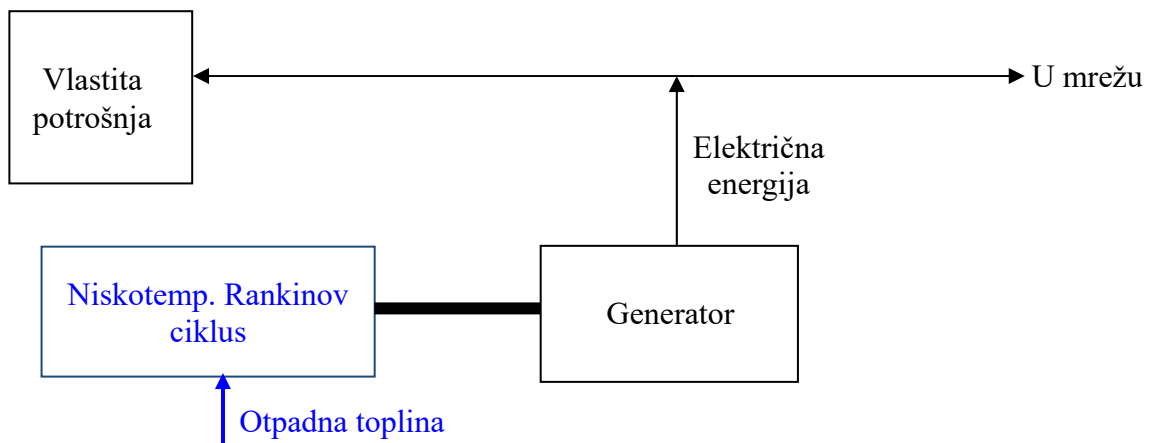


Slika 3. „Topping cycle“ kogeneracija u T-s dijagramu

Radni medij grije se na više parametre kako bi se povećala entalpija (kJ/kg) i tako povećala sposobnost dobivanja rada (eksergija) ekspanzijom radnog medija, nakon toga se toplinska energija medija koja je bitno nižeg potencijala koristi kao izvor topline za potrošače kojima se isporučuje. U nastavku će biti riječi o konkretnim primjerima.

Kogeneracijsko postrojenje – „Bottom cycle“

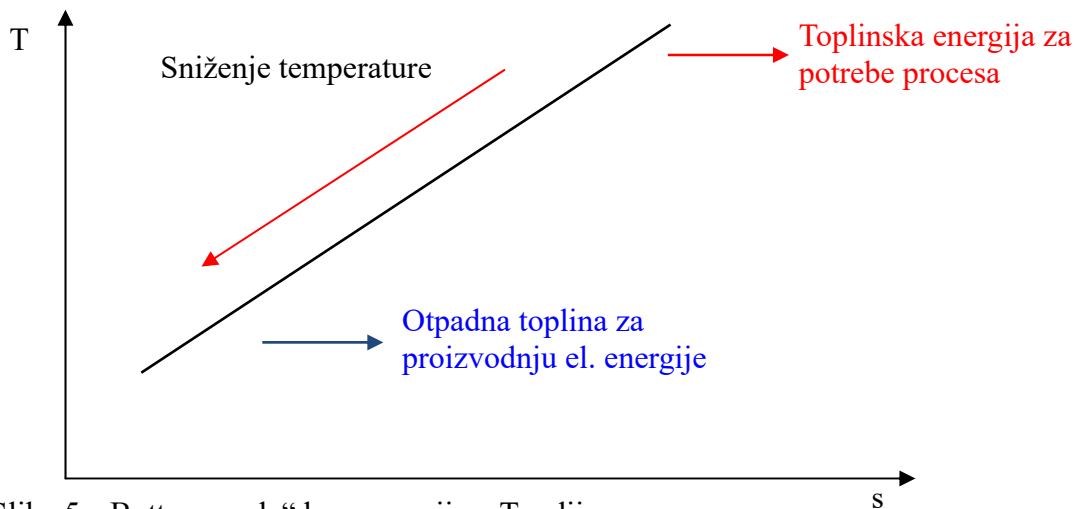
Za razliku od prethodno opisanog slučaja, „bottom cycle“ ima drugačiju logiku. Njime se iskorištavaju otpadne topline relativno niskih temperatura (slika 3.).



Slika 4. Osnovni prikaz „bottom cycle“ kogeneracijskog postrojenja

Izvor tih otpadnih toplina može biti maseni tok nekog industrijskog procesa, izgaranje biomase, geotermalna energija i sl. Općenito, ova vrsta kogeneracije koristi se kada toplinski izvor nema tako visoku temperaturu kao izvor kod „topping cycle-a.“ Da bi se mogla iskoristiti toplinska energija nižeg potencijala potrebno je imati i odgovarajuću radnu tvar u kružnom procesu koja će se ponašati slično kao voda (T-s dijagram) samo pri nižim temperaturama. Te radne tvari mogu biti izopentan, izobutan, izoheksan, R134a itd. Ova radna tvar koristi se u desnokretnom (organskom) Rankinovom ciklusu za proizvodnju mehaničkog rada i proizvodnju električne energije kako je shematski prikazano na slici 2. Ovakva postrojenja imaju sve širu primjenu posvuda pa tako i kod nas.

T-s dijagram „bottom cycle-a“ prikazan je na slici 4. pokazuje obrnuti slijed u odnosu



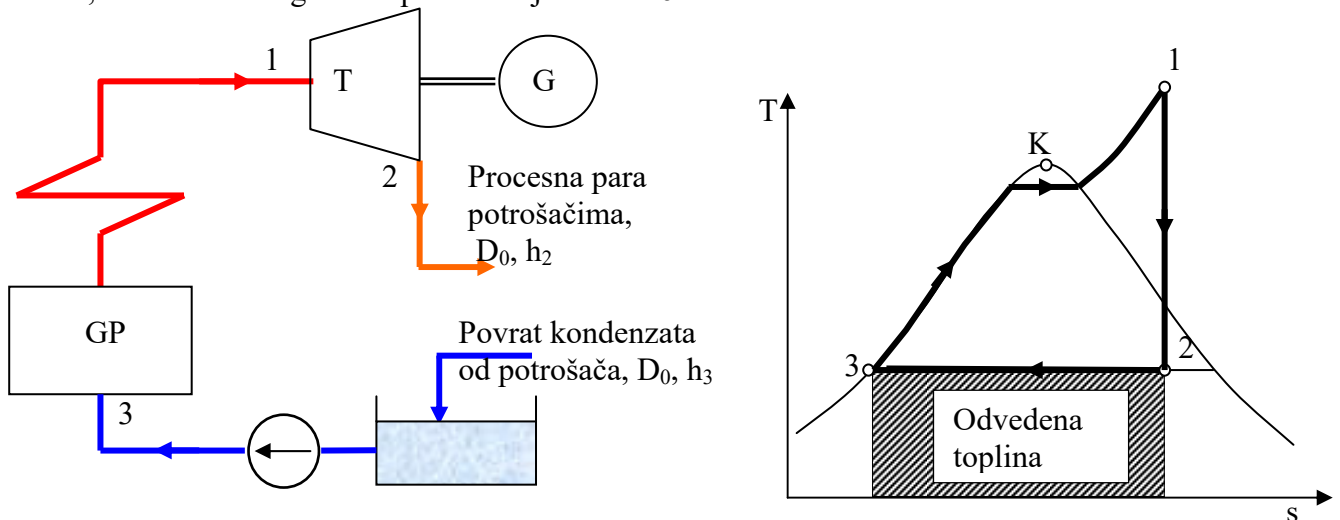
Slika 5. „Bottom cycle“ kogeneracija u T-s dijagramu

na „topping cycle“ kogeneraciju. Moguće su razne kombinacije kojima se može realizirati „bottom cycle“ kogeneracija.

Nekoliko „Topping cycle“ shema

Protutlačna turbina

Ova shema preuzeta je iz udžbenika „Osnove tehničke termodinamike“ (autori: R. Budin, A. Mihelić-Bogdanić i prikazana je slikom 6.

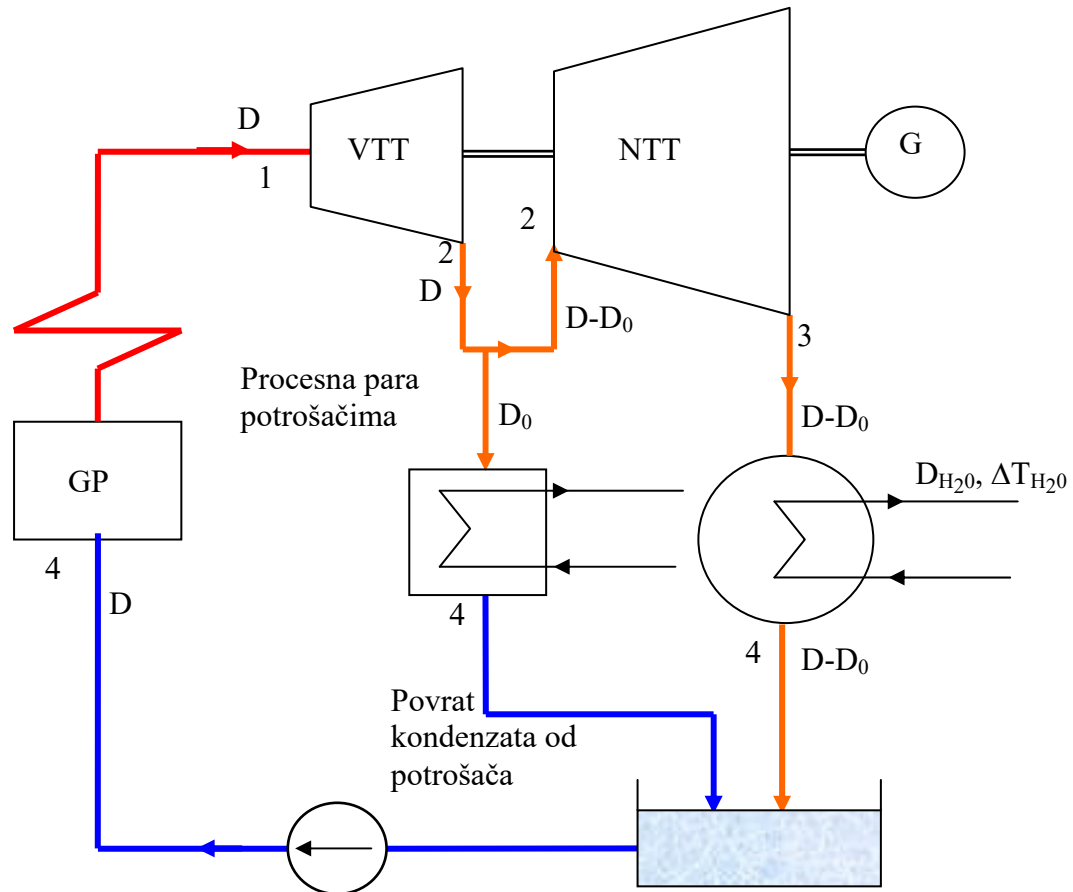


Slika 6. Shema protutlačne turbine s prikazom u T-s dijagramu

U generatoru pare (GP) proizvodi se para do stanja pregrijanosti (1) koja nakon toga ekspandira u turbini (T) koja pokreće generator (G) koji proizvodi električnu energiju. Nakon ekspanzije u turbini (2) cjelokupna količina pare odvodi se potrošaču toplinske energije od kojeg se vraća vreli kondenzat (3). Ovakva izvedba zahtijeva potrošača pare i električne energije s nepromijenljivim potrebama što je rijetka situacija.

Turbina s reguliranim oduzimanjem pare

Turbina s reguliranim oduzimanjem predstavlja fleksibilniju varijantu istovremene proizvodnje toplinske i električne energije.

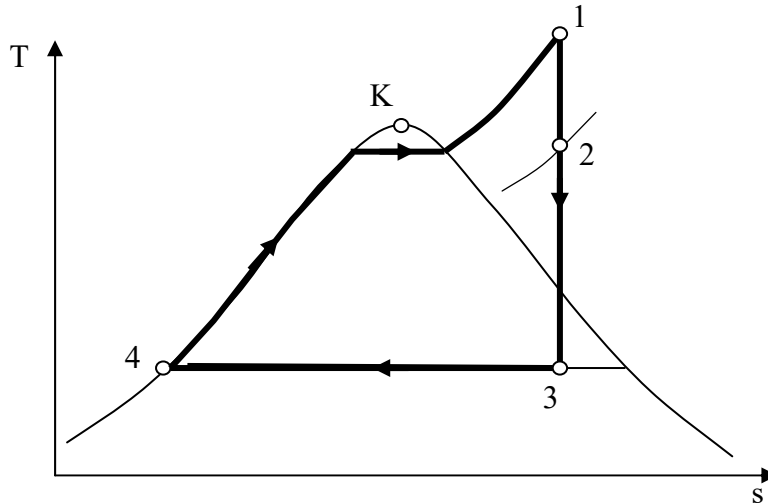


Slika 7. Shema turbine s reguliranim oduzimanjem

U generatoru pare (GP) proizvodi se pregrijana para stanja 1 koja prvo ekspandira u visokotlačnoj turbini (VTT) do točke 2 odakle se dio pare (D_0) odvodi potrošačima, a preostala količina pare ($D-D_0$) nastavlja ekspandirati u niskotlačnoj turbini (NTT) do stanja 3 odnosno do kondenzatorskog tlaka. Visoko i niskotlačna turbina vezane su s generatorom istim vratilom. Kondenzator se hladi rashladnom vodom pri čemu kondenzacijom pare nastaje vreli kondenzat (4). Para odvedena potrošačima vraća se također kao vreli kondenzat (4) i skuplja se u spremniku odakle se kao pojna voda pumpom vraća u novi ciklus. Praktično će se u točki 2 odvoditi izravno potrošačima ili posredstvom izmjenjivača topline kao što je to ovdje nacrtano. Mi ćemo ovdje pretpostaviti izmjenu topline u izmjenjivaču bez gubitaka tj. 100 postotnu učinkovitost.

Ova shema poslužit će nam za daljnja razmatranja i objašnjenja kogeneracije. Ono što se na prvi pogled može uočiti da je ovo postrojenje fleksibilno jer se promjena količine

oduzete pare kompenzira promjenom proizvedenog mehaničkog rada odn. električne energije što ne zahtijeva promjenu režima rada generatora pare (kotla) što je slučaj kod protutlačnog režima rada. Valja naglasiti da se radi o većim ili velikim postrojenjima koja ne mogu brzo mijenjati režim rada. Prije daljnjih analiza navedimo izraze koji će nam biti potrebni, a koji su preuzeti iz već navedenog udžbenika „Osnove tehničke termodinamike,“ a oznake vrijede prema točkama označenim na slici 7. i pripadajućem T-s dijagramu prikazanom slikom 8.



Slika 8. T-s dijagram za turbinu s reguliranim oduzimanjem pare

Mehaničku snagu koju turbina predaje električnom generatoru, a uz pretpostavku 100 postotne pretvorbe mehaničke energije u električnu može se smatrati i električnom snagom i sastoji se od dva člana snage dobivenih u visokotlačnoj (VTT) odn. niskotlačnoj turbini (NTT):

$$N_e = N_{VTT} + N_{NTT} = \frac{D \cdot (h_1 - h_2) + (D - D_0) \cdot (h_2 - h_3)}{3600} \quad [kW_e] \quad (1)$$

gdje su:

$D, D_0 \left[\frac{kg}{h} \right]$ - količina proizvedene odn oduzete pare,

$h \left[\frac{kJ}{kg} \right]$ - entalpija pare u odgovarajućoj točki prema T-s dijagramu na slici 8.,

Toplina odvedena u kondenzatoru odn. toplinska bilanca kondenzatora:

$$Q_C = (D - D_0) \cdot (h_3 - h_4) = D_{H_2O} \cdot c_{pH_2O} \cdot \Delta T_{H_2O} \quad \left[\frac{kJ}{h} \right] \quad (2)$$

gdje su

$D_{H_2O} \left[\frac{kg}{h} \right]$ - količina rashladne vode,

$c_{pH_2O} \left[\frac{kJ}{kgK} \right]$ - specifična toplina vode,

$\Delta T_{H_2O} [K]$ - razlika temperatura za koju se zagrije rashladna voda.

Toplinska bilanca generatora pare (kotla) je:

$$Q_K = D \cdot (h_1 - h_4) = D_G \cdot H_d \cdot \eta_K = V_{PL} \cdot H_d \cdot \eta_K \quad \left[\frac{kJ}{h} \right] \quad (3)$$

gdje su:

$$D_g \left[\frac{kg}{h} \right], V_{pl} \left[\frac{m^3}{h} \right] - \text{satna potrošnja krutog/tekućeg odn. plinovitog goriva,}$$

$$H_d \left[\frac{kJ}{kg} \right], \left[\frac{kJ}{m^3} \right] - \text{donja toplinska vrijednost krutog/tekućeg odn. plinovitog goriva.}$$

Termodinamički stupanj iskorištenja je:

$$\eta_t = \frac{N_e \cdot 3600}{Q_K} \quad (4)$$

Toplina odvedena potrošačima:

$$Q_0 = D_0 \cdot (h_2 - h_4) \quad \left[\frac{kJ}{h} \right] \quad (5)$$

Toplinski faktor iskorištenja ili ekonomičnost postrojenja:

$$f = \frac{N_e \cdot 3600 + Q_0}{Q_K} = \frac{N_e \cdot 3600 + Q_0}{D_G \cdot H_d \cdot \eta_K} \quad (6)$$

Ako se u izraz (6) uvrsti izraz (4) slijedi:

$$f = \eta_t + \frac{Q_0}{Q_K} \quad (6a)$$

O čemu nam ovi izrazi govore?

Izraz (1) je vrlo jednostavan i kaže kako izračunati električnu snagu na temelju poznatih toplinskih padova (razlika entalpija i količine proizvedene i oduzete pare Ipak ovdje treba uočiti da se električna snaga mijenja s promjenom količine oduzete pare kada je $D = \text{konst.}$

Nadalje, nude nam se dva specijalna slučaja:

$D_0 = 0$ - kondenzacijski režim rada kada nema oduzimanja pare i isporuke toplinske energije potrošačima pa se cijela količina pare D koristi za proizvodnju mehaničkog rada tj. električne energije i ta cijela količina pare završava u kondenzatoru, i drugi:

$D = D_0$ – protutlačni režim rada kada cjelokupnu količinu pare D oduzimamo u točki 2 i odvodimo je potrošačima.

Podsjetimo se polazne ideje kogeneracije a to je zadovoljavanje potrebe za toplinskom energijom, a električna energija je nus proizvod koji nam nije veličina koju moramo zadovoljiti. Odavde se odmah nameće zaključak da rad parne turbine s reguliranim oduzimanjem pare u kondenzacijskom režimu nema smisla, dok rad u protutlačnom režimu ima smisla, ali investicijski gledano, čemu nam onda služi niskotlačna turbina ako je ne koristimo za proizvodnju mehaničke energije ($D - D_0 = 0$). Prema tome, ovo postrojenje radit će između ova dva specifična režima, a gdje vidjet ćemo u nastavku.

Uz $D = \text{konst.}$ i konstantne vrijednosti entalpija izrazi (1), (2), (4), (5), (6) i (6a) mogu se prikazati kao kao $f(D_0)$.

Izraz (1) prelazi u oblik $N_e = N_e(D_0)$:

$$N_e = \frac{-D_0 \cdot (h_2 - h_3)}{3600} + \frac{D \cdot (h_1 - h_3)}{3600} = a_1 \cdot D_0 + b_1, a_1 < 0 \quad (7)$$

čime ta jednadžba poprima oblik padajućeg pravca tj. povećanje količinom oduzete pare smanjuje se proizvedena mehanička (električna) snaga, povećava se toplinska snaga što je odmah vidljivo iz izraza (5).

Uvrštavanjem izraza (7) u izraz (4) uočava se isti trend padajućeg pravca za ovisnost termodinamičkog faktora iskorištenja o količini oduzete pare $\eta_t = \eta_t(D_0)$:

$$\eta_t = \frac{-D_0 \cdot (h_2 - h_3)}{Q_K} + \frac{D \cdot (h_1 - h_3)}{Q_K} = a_2 \cdot D_0 + b_2, a_2 < 0 \quad (8)$$

uvrštavanjem izraza (8) i (5) u (6a) dobiva se ovisnost toplinskog stupnja iskorištenja o količini oduzete pare $f = f(D_0)$:

$$f = \eta_t + \frac{Q_0}{Q_K} = \frac{D_0 \cdot (h_3 - h_4)}{Q_K} + \frac{D \cdot (h_1 - h_3)}{Q_K} = a_3 \cdot D_0 + b_3, a_3 > 0 \quad (9)$$

s time da sada koeficijent pravca postaje pozitivan $a_3 > 0$ pa ova ovisnost poprima trend rastućeg pravca. Posljednjim izrazima moguće je obuhvatiti i specijalne slučajeve kondenzacijskog i protutlačnog režima rada.

Zaključimo, povećanjem količine oduzete pare D_0 padaju električna snaga N_e i termodinamički stupanj iskorištenja η_t dok toplinska snaga oduzete pare Q_0 i toplinski faktor iskorištenja f rastu. Kako ovu potonju veličinu još nazivamo i ekonomičnošću postrojenja to je jasno da porastom te veličine raste i ekonomičnost postrojenja. Prema tome, uz već izrečenu tezu da je zadatak kogeneracijskog postrojenja zadovoljiti prvenstveno potrebe za toplinskom energijom, a uvažavajući definiciju toplinskog faktora iskorištenja f to ćemo pokušati postići postizanjem njegove što više vrijednosti. Ipak nam to još nije dovoljno da u potpunosti ocijenimo koliko nam je dobro radilo kogeneracijsko postrojenje jer u izrazu za f se u brojniku i nazivniku nalaze članovi koji imaju jedinicu snage (kJ/h ili kW) pa tu možemo govoriti o trenutnom stanju a nemamo nikakvu informaciju koliko je postrojenje vremena radilo s određenom vrijednošću f . Pitanje koje se ovdje nameće koliki mora biti omjer proizvedene toplinske i električne energije (sada su to kJ ili kWh), a to je jedino moguće odrediti uvođenjem vremena u razmatranje, jednostavnije rečeno množenjem snage, bilo toplinske ili električne, s vremenom dobivamo iznos proizvedene energije isporučene potrošačima, opet bilo električne ili toplinske. Ovo razmišljanje vrijedi za sve vrste kogeneracijskih postrojenja, bez iznimke.

Omjer proizvedene električne i toplinske energije (Power to Heat Ratio)

Za ocjenu koliko nam je dobro ili učinkovito radilo kogeneracijsko postrojenje uvodimo omjer proizvedene električne (kJ, kWh) i toplinske energije (kJ, kWh) ili engleskom terminologijom Power to Heat Ratio.

Uvedimo oznaku E za ukupno proizvedenu električnu odn. oznaku T ukupno proizvedenu toplinsku energiju u promatranom razdoblju. Promatrano razdoblje je vrijeme rada kogeneracijskog postrojenja tj. istovremene proizvodnje toplinske i električne energije pa je jednako za računanje proizvedene i električne i toplinske energije. Navedeni omjer označit ćemo s $\frac{E}{T}$ ili $\frac{P}{H}$, a možemo ga dobiti stavljanjem u omjer stvarno proizvedenih količina električne i toplinske energije. Ono što nam dalje može biti interesantno je da na temelju poznatog $\frac{E}{T}$ omjera izračunamo postotak (udio) proizvedene električne odn. toplinske

energije. To ćemo učiniti tako da uvedemo ukupno proizvedenu energiju kao zbroj proizvedene električne i toplinske energije ali izraženo udjelom ili postotkom:

$$U = E + T = 100\% \quad (10)$$

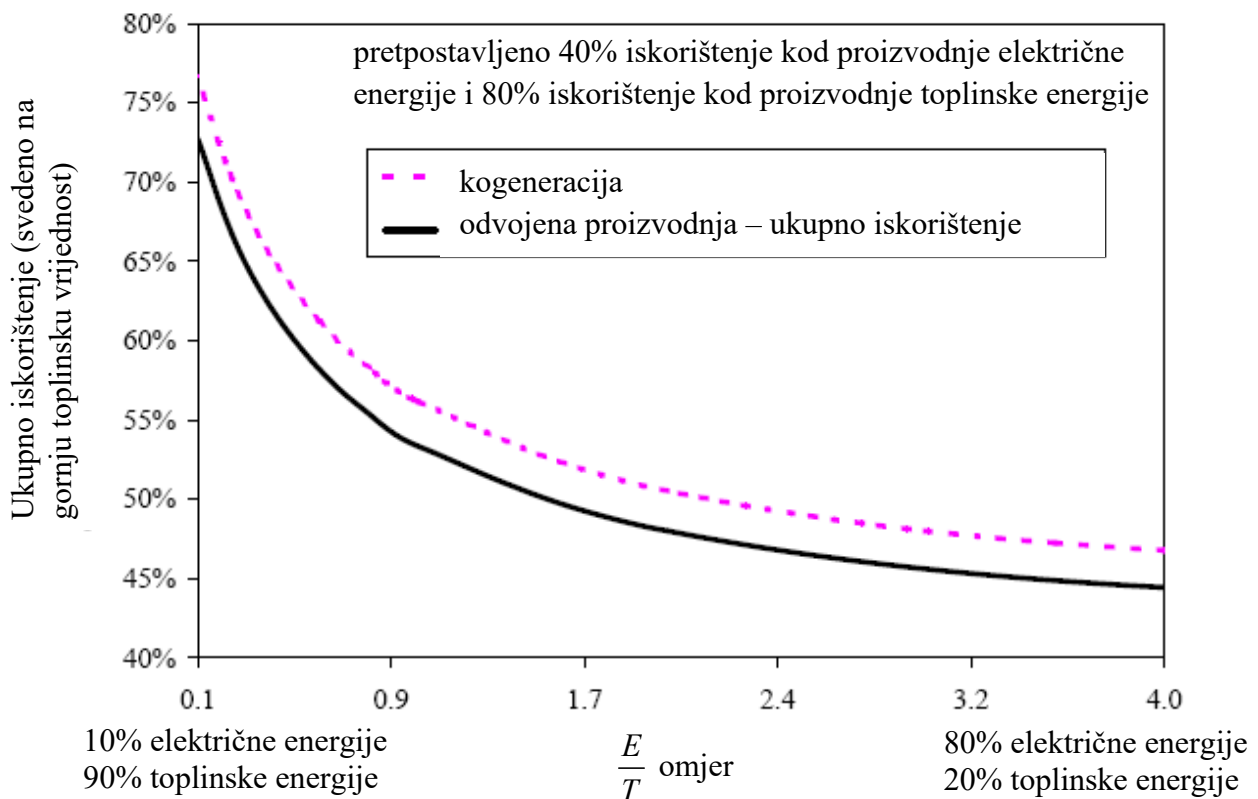
Omjer proizvedene električne i toplinske energije uz (10) možemo pisati:

$$\frac{E}{T} = \frac{E}{U - E} = \frac{E}{100 - E} \quad (11)$$

Iz (11) možemo dobiti udio (postotak) proizvedene električne energije:

$$E = \frac{\frac{E}{T} \cdot 100\%}{1 + \frac{E}{T}} \quad (12)$$

Udio toplinske energije lako ćemo izračunati iz izraza (10). Moguć je i obrat da na temelju poznatog udjela električne energije E prema izrazu (11) izračunamo omjer $\frac{E}{T}$.



Slika 9. Usporedba iskorištenja proizvodnje električne i toplinske energije u kogeneraciji i odvojenoj proizvodnji u ovisnosti o omjeru $\frac{E}{T}$.

Na slici 9. vidljivo je da s padom omjera $\frac{E}{T}$ pada i ukupno iskorištenje kogeneracije i odvojene proizvodnje. zaključak je da se kogeneracija isplati samo pri manjim omjerima $\frac{E}{T}$. Postoci proizvedene električne i toplinske energije dobiveni su iz izraza (12).

Krivulje (dijagrami) opterećenja (potrošnje)

Za učinkovito funkcioniranje energetskog sustava važno je planiranje. Pod učinkovitošću ovdje podrazumijevamo i onu energetsku tj. baziranu na zakonima fizike, ali isto tako i onu ekonomsku. Ta dva aspekta su međusobno nedjeljiva i proizlaze jedan iz drugog.

Zadatak energetskih proizvodnih objekata je da svojim proizvodima, a to su transformirani oblici energije, prvenstveno električna i toplinska, zadovolje potrebe potrošnje svih kategorija kako je u prethodnim poglavljima definirano. Zbog tehničke uvjetovanosti tj. činjenice da su proizvođači i potrošači povezani sustavom električnih odn. toplinskih vodova, proizvodnja i potrošnja moraju biti usklađeni i to informatičkim rječnikom rečeno u realnom vremenu.

Da bi proizvodnja mogla kvalitetno odgovoriti potrebama potrošnje moraju se što točnije predvidjeti potrebe te potrošnje. Konkretno govorimo o krivuljama (dijagramima) opterećenja (potrošnje) koje će biti dobivene na temelju poznatih podataka iz prethodnih razdoblja. Moguće su različite kombinacije termina koje imaju isto značenje.

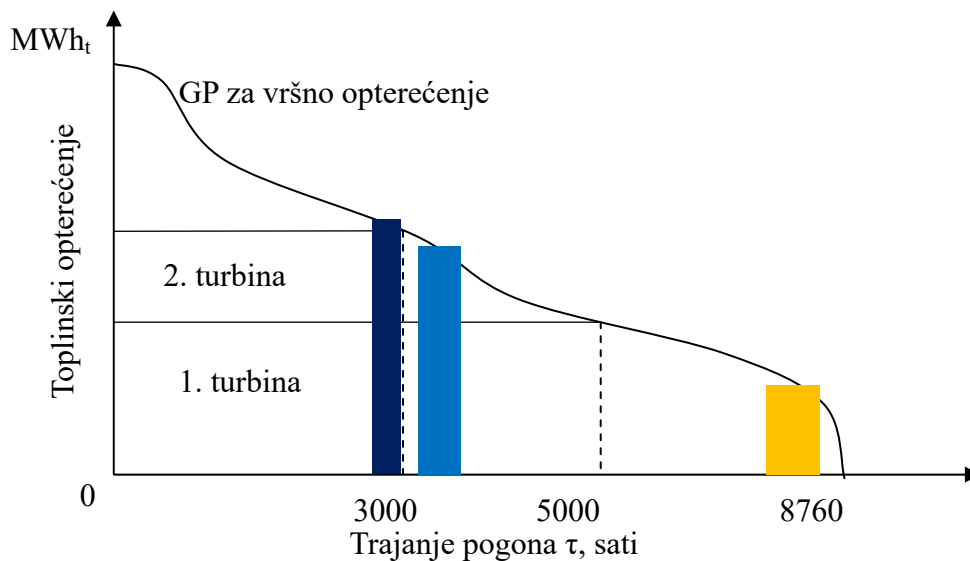
Krivulje opterećenje će pokazivati potrebu za nekim oblikom energije (npr. MWh, GJ) u jednom satu ili danu. Takve krivulje nazivamo satnim ili dnevnim krivuljama potrošnje (opterećenja). One mogu izrađene za jednog većeg potrošača (industrija), za grupu potrošača (kućanstva) itd. Kvalitativni izgled takve krivulje prikazan je slikom 10., a iskazan je za potrebama toplinske energije obzirom da se sada bavimo temom kogeneracije i zadovoljavanja potreba za toplinskom energijom.



Slika 10. Satna krivulja (dijagram) opterećenja (potrošnje) za toplinsku energiju

Prikazani dijagram je hipotetski, u stvarnosti će se na osi x i y nalaziti jedinice u mjerilu koje će nam omogućiti očitavanje točne vrijednosti potrošnje tj. potrebe za toplinskom energijom (MWh_t) u točno određenom satu. To znači da je u ishodištu koordinatnog sustava nulti sat tj. prvi sat u godini dok je na osi x označen je samo 8760. sat (broj sati u jednoj godini). Imamo li za određenog potrošača ili grupu potrošača ovakav dijagram kroz dulje prethodno razdoblje moći ćemo na temelju tih podataka uz određenu grešku predvidjeti potrošnju u narednom

razdoblju. Očitavajući iste vrijednosti u različitim satima, što je ovdje predočeno stupićima istih boja koji imaju istu visinu (potrošnja MWh_t) a različitu širinu (sati) dobit ćemo broj sati s istim toplinskim opterećenjem. To nam omogućuje izradu zbirnog dijagrama opterećenja prikazanog slikom 11.



Slika 11. Zbirni dijagram toplinskog opterećenja

Prikazani zbirni dijagram također je kvalitativan. U njemu su na temelju podataka iz satnog dijagrama intervali iste potrošnje zbrojeni po vremenu i uneseni u dijagram. Sati sada ovdje imaju smisao trajanja nekog intervala, a ne predstavljaju točno određeni sat u godini kao u satnom dijagramu. Zbirni dijagram nam omogućuje da na temelju poznatih podatka povežemo potrebe potrošnje i proizvođača koji tu potrošnju moraju zadovoljiti. Ujedno su podloga za planiranje i koncipiranje proizvodnog pogona s ciljem odabira optimalnog tehničkog i ekonomskog rješenja.

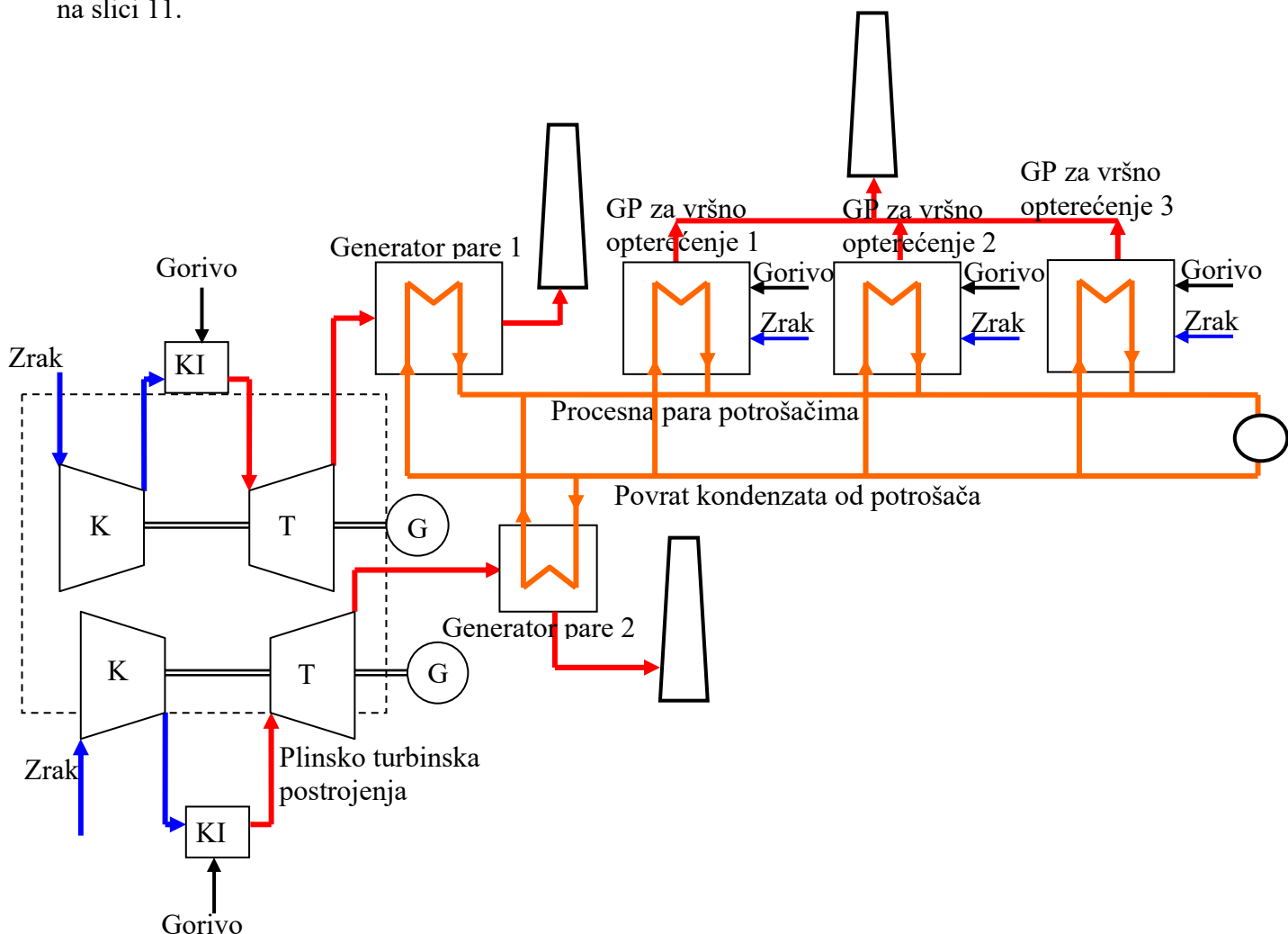
Dijagram prikazuje da najveće vrijednosti potrošnje (opterećenja) traju relativno kratko i što više vrijednost pada trajanja tih intervala su sve dulja. Vrijednosti potrošnje su ovdje podijeljene tako da imamo kroz cijelu ginu približno istu vrijednost prikazanu donjom trećinom koja ide do 8760 sati, pa onda srednja trećina koja ide do 5000 sati i naposljetku gornja trećina najkraćeg trajanja od 3000 sati.

Kako zadovoljiti potrebe za toplinskom energijom odn. kako koncipirati termoenergetsko postrojenje?

Prvo razmišljanje bi bilo odabrati postrojenje koje jednim toplinskim strojem (npr. parnom turbinom s reguliranim oduzimanjem) može pokriti sve potrebe. To znači da bi ono radilo u vrlo širokom rasponu snaga s vrlo različitim trajanjima pojedinih režima rada što bi ga sasvim sigurno učinilo neučinkovitim. Stoga se pribjegava kombinaciji više zasebnih komponenti sustava. Za pokrivanje bazne potrošnje (opterećenja) tj. donje trećine dijagrama koristit će se parna turbina s reguliranim oduzimanje koja će raditi gotovo cijelu godinu s nepromijenjenom snagom što je dobro. Kada porastu potrebe za toplinskom energijom, a to će biti početak sezone grijanja i kada temperaturno ovisni potrošači (oni potrošači čija potrošnja toplinske energije ovisi o vanjskoj temperaturi) budu zahtijevali veću količinu toplinske energije za potrebe grijanja stambenog i poslovnog prostora uključit će se druga turbina koja je do tada stajala i pokrit će povećane potrebe za toplinskom energijom: To može biti plinska turbina s proizvodnjom pare o čemu će biti kasnije riječi. Ona će sasvim sigurno radit znatno manji broj radnih sati od parne turbine koja pokriva bazno opterećenje što je čini puno manje isplativom jer se trošak investicije dijeli na manju količini proizvedene toplinske ali i

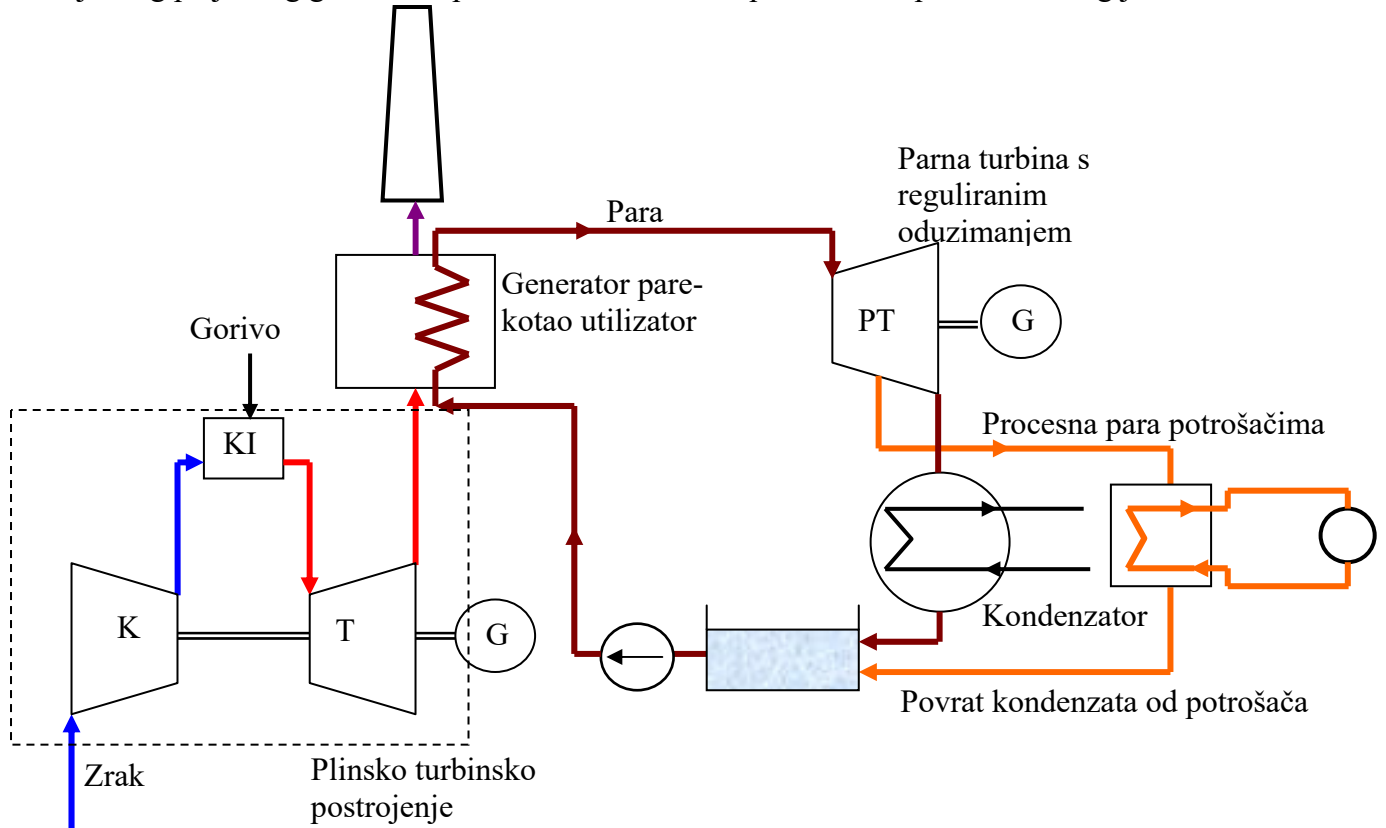
električne energije. Naposljetku, kada ni druga turbina ne može pokriti povećane potrebne za toplinskom energije (kada jako zahladi) uključit će se generator(i) pare za pokrivanje vršnog opterećenja koje će u pravilu trajati kratko, a ne bude li tako hladnih neće se ni uključivati. Iako je ovo posljednje u suprotnosti ideje kogeneracije razlog odabira ove varijante je financijske prirode jer je nemoguće očekivati da se varijanta s turbinom isplati obzirom na mali broj radnih sati. U nastavku su prikazane sheme dva postrojenja koja slijede ovo razmišljanje.

Na slici 12. prikazano je postrojenje s dva plinsko-turbinska bloka koji se mogu uključivati jedan po jedan, kod najmanjeg opterećenja radi jedan, a s povećanjem opterećenja uključuje se drugi. U kompresoru (K) se zrak komprimira kako bi u komori izgaranja mogao izgarati s gorivom (plinovitim ili tekućim). Komprimiranjem zraka povećava se njegova gustoća što omogućuje dovođenje većih količina goriva čime se postiže povećanje snage uz nepromijenjeni volumen komore izgaranja. Dimni plinovi nakon izgaranja u komori izgaranja (KI) ekspandiraju u turbini (T) dajući tako mehanički rad za pokretanje generatora (G). Vrući dimni plinovi (600°C i više) izlaze iz turbine i u generatoru pare (1 ili 1 i 2 ovisno o potrebama za toplinskom energijom), kojeg još možemo nazvati i kotlom utilizatorom, predaju svoju toplinu u odvojenom toku vodi koja isparava i kao takva se odvodi potrošačima potrošačima topline. Načelno gledano, radi li samo jedan plinsko-turbinski blok s jednim generatorom pare govorimo o baznom području (1. turbina) prikazanom u zbirnom dijagramu na slici 11.



Slika 12. Kogeneracijska shema s dva plinsko-turbinska bloka s generatorima pare i generatorima pare za vršno opterećenje

Povećanjem potrošnje toplinske energije uključuje se drugi plinsko-turbinski blok s pripadajućim generatorom pare 2. To u zbirnom dijagramu opterećenja odgovara srednjem području (2. turbina). I naposljetku za pokrivanje vršnog opterećenja (gornja trećina zbirnog dijagrama opterećenja) na raspolaganju su 3 generatora za vršno opterećenje u kojima goriva izgara kako bi proizvelo isključivo toplinsku energije. Ovdje je moguće postupno uključivanje jednog po jednog generatora pare ovisno kako rastu potrebe za toplinskom energijom.



Slika 13. Kogeneracijska shema s plinsko-turbinskim blokom s generatorom pare i parnom turbinom s reguliranim oduzimanjem pare.

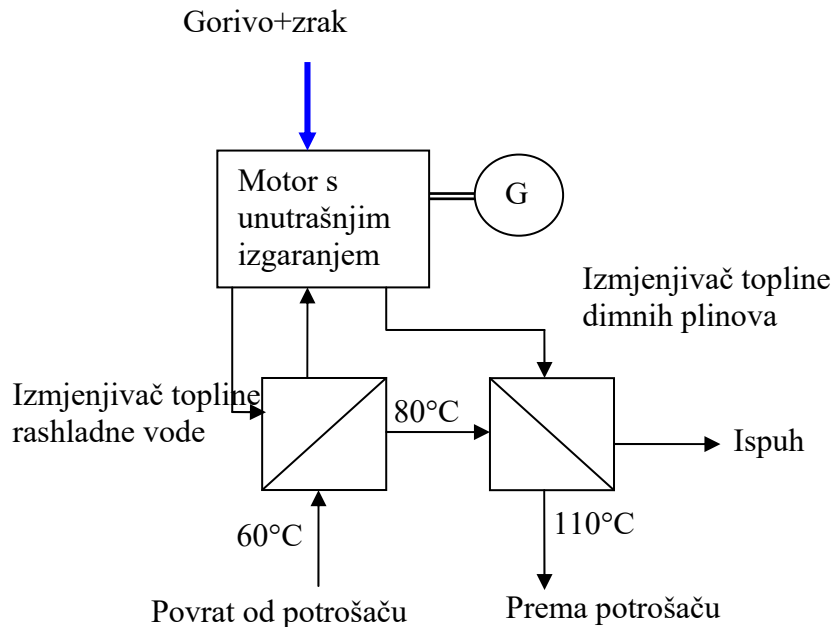
Slika 13. prikazuje postrojenje s plinsko-turbinskim blokom iz kojeg dimni plinovi odlaze u generator pare (kotao utilizator) iz kojeg proizvedena vodena para odlazi u parno-turbinsko postrojenje, a reguliranim oduzimanjem se toplinska energija odvodi potrošačima čime se ujedno dobiva fleksibilnost rada parno-turbinskog agregata.

U oba prethodno opisana slučaja kao osnovni toplinski strojevi (primarni pokretači) služe plinske turbine koje imaju relativno nisku iskoristivost koja se u ovim slučajevima povisuje kroz toplinski stupanj iskorištenja f . Plinska turbina zahtijeva rad u optimalnoj točki bez značajnije promjene režima rada (snage) što znači da je potrebno imati nepromijenljivu potrošnju toplinske energije. Fleksibilnost se u prvom slučaju osigurava postupnim uvođenjem u pogon tri generatora za vršno opterećenje, a u drugom slučaju parnom turbinom s reguliranim oduzimanjem.

Moguće su i druge izvedbe kogeneracijskih postrojenja koje će se morati uvijek zasnivati na poznatim zbirnim dijagramima opterećenja. Jedino na taj način može se očekivati energetska i ekonomski optimalno tehničko rješenje.

Kogeneracija s motorom s unutarnjim izgaranjem

Ovo je još jedna od mogućih kogeneracijskih shema „topping cycle“ tipa iako po snazi i parametrima toplinske energije nije usporediva s parnim i plinskim turbinama. Prikazana je slikom 14. Motor s unutarnjim izgaranjem može biti Otto ili Diesel ciklusa.



Slika 14. Kogeneracijsko postrojenje s motorom s unutarnjim izgaranjem

Motor proizvodi mehanički rad koji se koristi za pokretanje generatora i proizvodnju električne energije. Dva su izvora otpadnih toplina u motoru s unutarnjim izgaranjem, rashladno sredstvo (voda ili rashladna tekućina) za održavanje radne temperature motora i dimni plinovi. Na slici 14. vidljivo je da se u lijevom izmjenjivaču topline rashladna vodom koja se vratila od potrošača s temperaturom 60°C predgrijava na 80°C, a nakon toga odlazi u desni izmjenjivača topline u kojem se dodatno zagrijava vrućim dimnim plinovima na 110°C i tako zagrijana se vraća potrošaču toplinske energije.