

# Vježba 1. ODREĐIVANJE KAPACITETA I KRIVULJE PRAŽNJENJA SUHOG Zn/MnO<sub>2</sub> ČLANKA

Kapacitet galvanskog članka i krivulja pražnjenja su dvije osnovne i vrlo važne karakteristike galvanskih članaka.

Kapacitet članka je ukupni električni naboj koji pod određenim uvjetima pražnjenja galvanski članak može dati, a izražava se najčešće u Ah. Teorijski kapacitet članka je maksimalni kapacitet koji bi članak mogao dati s obzirom na količinu aktivnog elektrodnog materijala. Praktični kapacitet ili samo kapacitet članka ovisi o opterećenju tj. o struji njegovog pražnjenja.

Krivulja pražnjenja predstavlja naponsku karakteristiku članka tj. ovisnot radnog napona članka o vremenu pražnjenja. Za razliku od napona otvorenog kruga koji je određen termodinamskim svojstvima aktivnog materijala, radni napon članka ovisi o struji pražnjenja, unutarnjem otporu članka, temperaturi i stupnju ispražnjenosti. Stabilan radni napon članka daje ravnu krivulju pražnjenja pa će u tom slučaju i snaga članka biti konstantna za vrijeme upotrebe.

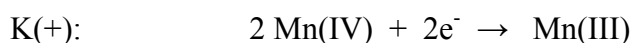
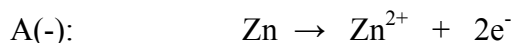
Kapacitet članka i krivulja pražnjenja se mogu odrediti na dva načina:

1. pražnjenjem članka konstantnom strujom
2. pražnjenjem članka preko otpornika konstantne vrijednosti

## Zn/MnO<sub>2</sub> članak

Iako pripada najstarijim komercijalnim primarnim člancima, Zn/MnO<sub>2</sub> članak i danas zauzima vrlo važno mjesto na tržištu elektrokemijskih izvora struje. Razlog tome treba tražiti u niskoj cijeni aktivnog materijala, jednostavnosti proizvodnje te u karakteristikama članka koje zadovoljavaju potrebe velikog broja uređaja.

Zn/MnO<sub>2</sub> članak predstavlja zapravo skupinu od tri različite vrste primarnih članaka, a sve tri su zapravo različite izvedbe originalnog Leclanchéovog članka iz 1866 godine. Iako su reakcijski produkti ove tri vrste galvanskih članaka malko razlikuju, osnovni elektrokemijski procesi na elektrodama su isti:



"**Zn-ugljik**" članak je najstarija izvedba ove skupine članaka koja koristi Zn čašicu kao anodu, MnO<sub>2</sub> aktivnu masu s grafitnim štapićem kao katodu te blago kiseli NH<sub>4</sub>Cl elektrolit uz mali dodatak ZnCl<sub>2</sub>. Izvedba "ZnCl<sub>2</sub>" ili "**heavy duty**" članka je ista kao i "Zn-ugljik" članka samo što se kao elektrolit koristi isključivo ZnCl<sub>2</sub>. Najbolje karakteristike pokazuje "**alkalni članak**" u kojem kao anoda služi cinkov prah a kao elektrolit koncentrirana vodena otopina kalijevog hidroksida.

Napon neopterećenog (otvorenog kruga) ovih članaka varira između 1,5 i 1,6 V a može se izračunati iz razlike elektrodnih potencijala:

$$E_{oc} = E^0_{\text{MnO}_2/\text{MnOOH}} - E^0_{\text{Zn}^{2+}/\text{Zn}}$$

$$E^0_{\text{MnO}_2/\text{MnOOH}} = +0,82 \text{ V}$$

$$E^0_{\text{Zn}^{2+}/\text{Zn}} = -0,76 \text{ V}$$

Naziv "suhi" ovi članci su dobili zbog toga što sadrže elektrolit u zgusnutom, geliranom stanju.

## ZADATAK

Snimi krivulje pražnjenja suhog Zn/MnO<sub>2</sub> članka kod tri različite struje pražnjenja te izračunaj kapacitete članka u Ah. Izračunaj specifičnu energiju članka u Wh/g dobivenu kod tri različite struje. Odredi teorijski kapacitet članka te relativne kapacitete u postocima.

## IZVEDBA MJERENJA

Zn/MnO<sub>2</sub> članak se spoji u strujni krug prema shemi 1 i prazni preko kliznog otpornika. Prije samog mjerenja očita se napon otvorenog kruga članka. Mjerenje počinje uključivanjem prekidača. Pomoću kliznog otpornika namjesti se zadana struja te se održava konstantnom tijekom čitavog mjerenja. Radni napon članka se očitava na voltmetru i zapisuje u određenim vremenskim intervalima. U prvoj minuti pražnjenja potrebno je očitavati vrijednost napona svakih 15 sekundi, a nakon toga svaku minutu. Mjerenje je završeno kad napon članka padne ispod vrijednosti od 0,8 V ("cut-off voltage").

Rezultate prikazati kao graf ovisnosti radnog napona u vremenu a vrijednosti kapaciteta i gustoće energije u tablici sljedećeg oblika:

Struja / A	$C_1$ / Ah	Specifična energija, $\xi_s$ / Whg <sup>-1</sup>	Relativni kapacitet, $C_{rel}$ / %
$I_1$			
$I_2$			
$I_3$			

Kapacitet članka kod određene struje se odredi iz sljedeće jednačbe:

$$C_1 = It$$

gdje je  $C_1$  – kapacitet članka kod date struje,  $I$  – struja a  $t$  – vrijeme u satima koje je potrebno da napon kod date struje padne na 0,8 V.

Specifična energija se računa prema sljedećoj formuli:

$$\xi_s = C_1 E_{sr} / m_{\check{c}} \quad [\text{W h g}^{-1}]$$

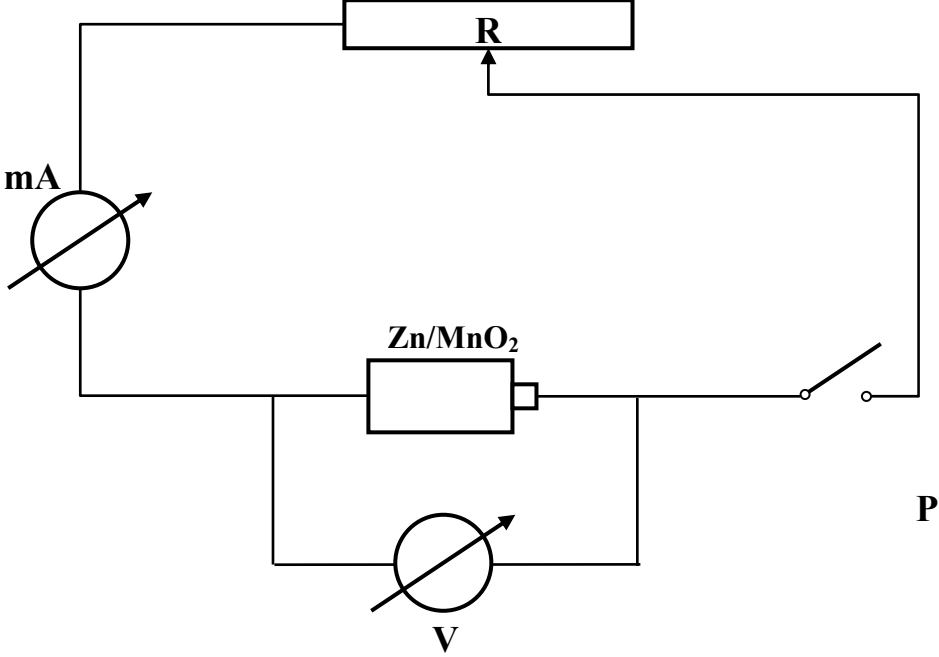
gdje je  $\xi_s$  – specifična energija članka,  $C_1$  – kapacitet članka kod date struje,  $E_{sr}$  – srednji napon članka za vrijeme pražnjenja, a  $m_{\check{c}}$  – masa članka.

Relativni kapacitet  $C_{rel}$  je odnos kapaciteta članka i teorijskog kapaciteta,  $C_t$  koji se može izračunati prema sljedećoj formuli:

$$C_t = m_{\text{MnO}_2} * 96500 / (3600 * M_{\text{MnO}_2}) \quad [\text{A h}]$$

gdje je  $m_{\text{MnO}_2}$  – masa aktivnog materijala u članku (pitaj asistenta !),  $M_{\text{MnO}_2}$  – molarana masa aktivnog materijala.

**SHEMA APARATURE**



Shema 1.